

Ventisol a/s

tlf.nr. 98981675

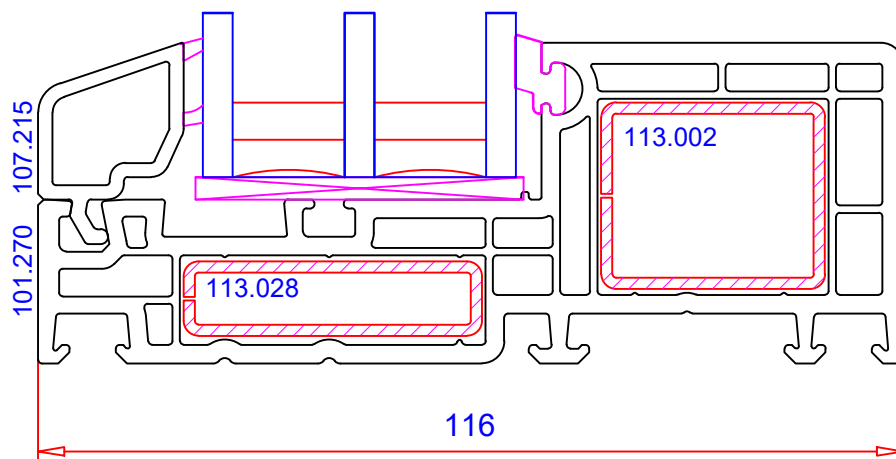


Fast karm med 3-lags glas

Mål 1:1

PROFIL-SYSTEMER

DANLINE 70



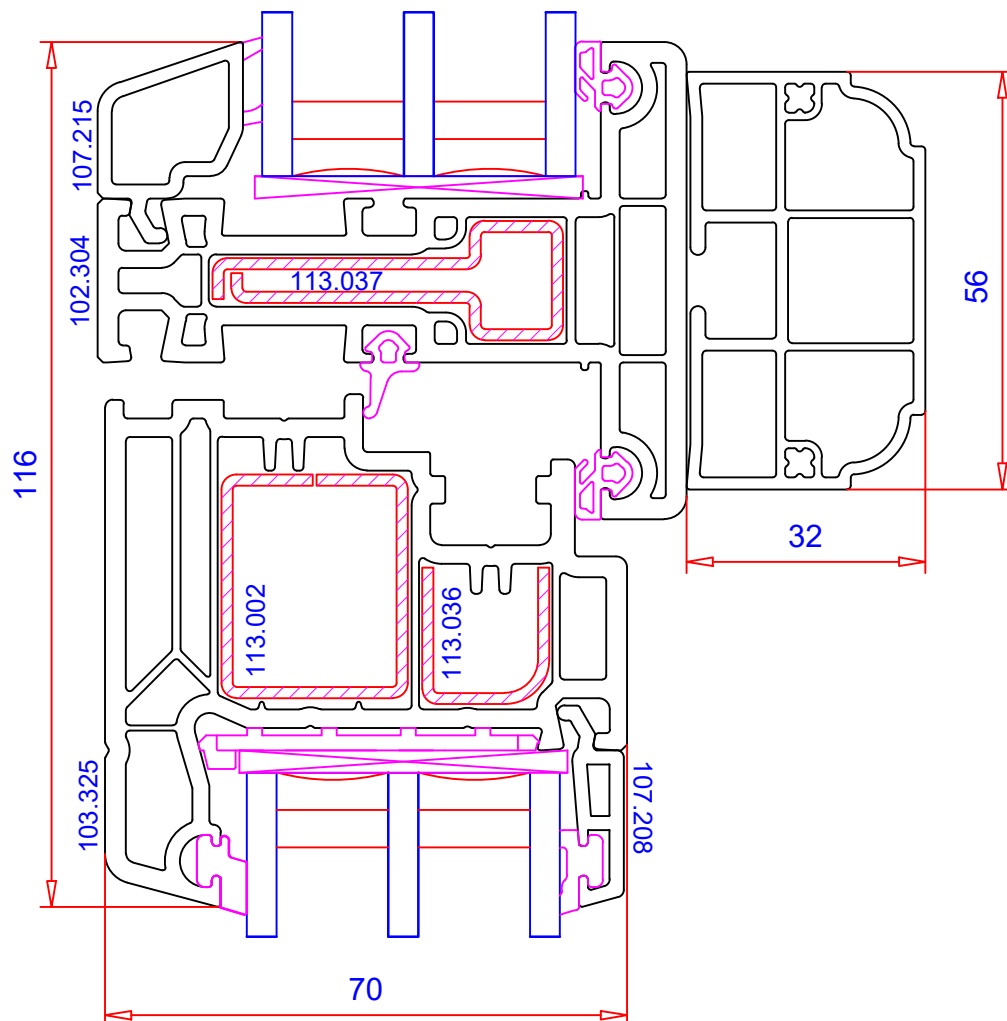
Ventisol a/s

tlf.nr. 98981675



Fast karm / opluk
med 3-lags glas
Mål 1:1

PROFIL-SYSTEMER
DANLINE 70



Ventisol a/s

tlf.nr. 98981675

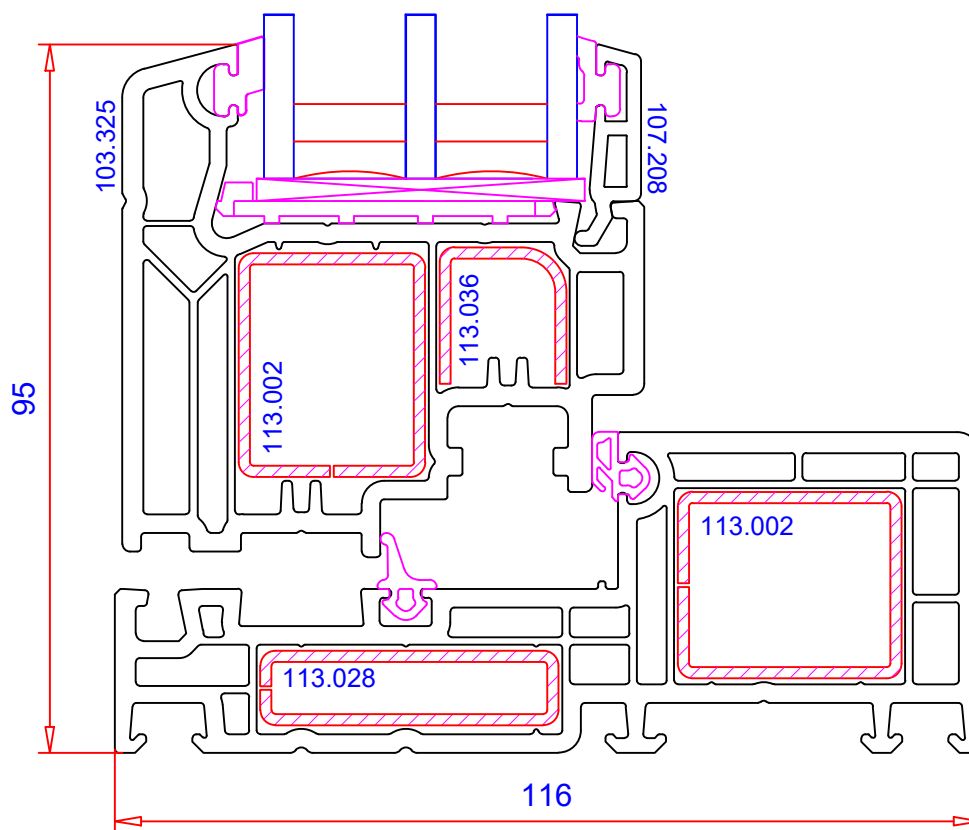


Side-, bund- og
topsnit vindue med 3-lags glas

Mål 1:1

PROFIL-SYSTEMER

DANLINE 70



Ventisol a/s

tlf.nr. 98981675



Opluk / opluk
med 3-lags glas

Mål 1:1

PROFIL-SYSTEMER

DANLINE 70

